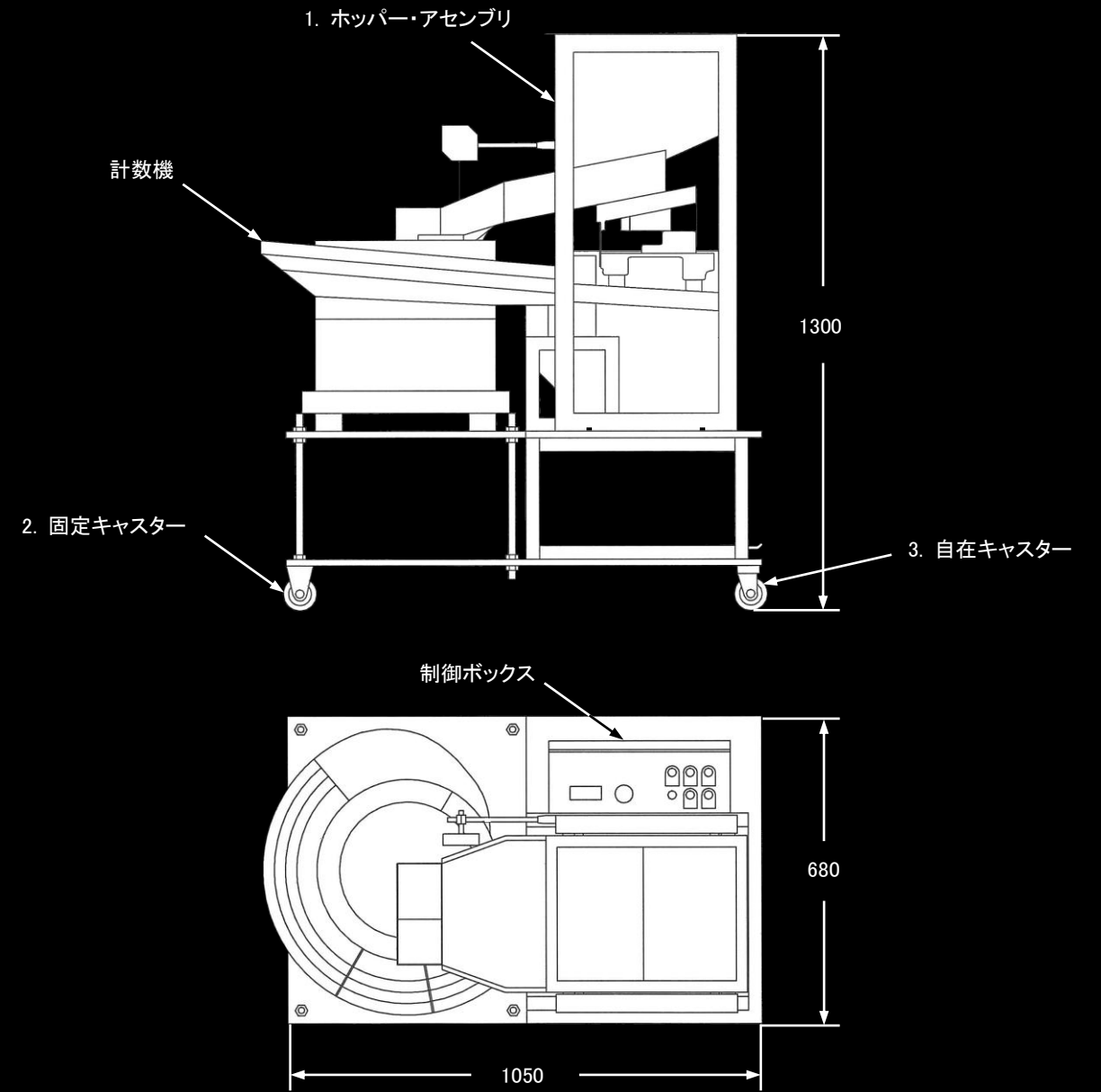
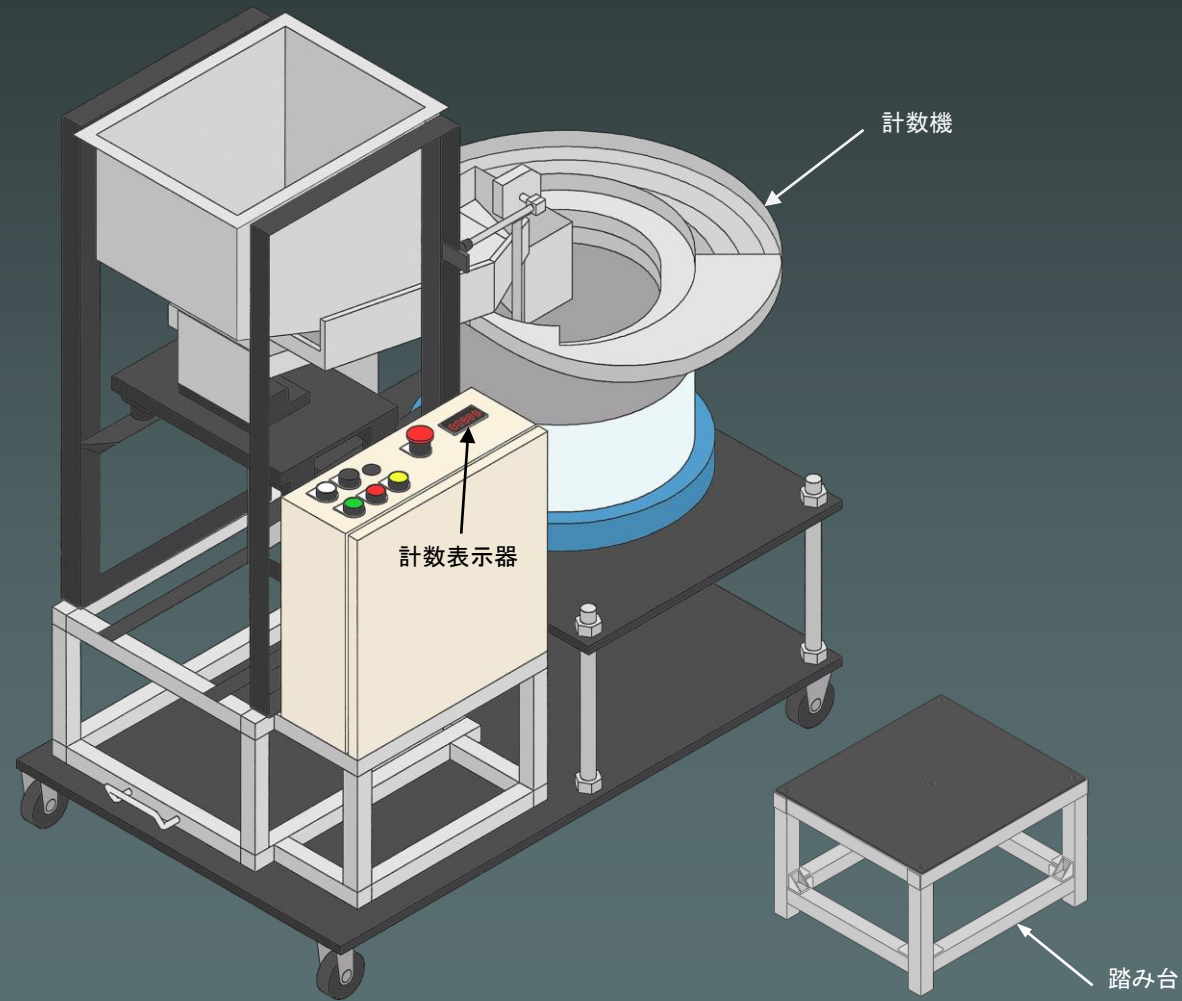


薬莢計数機



■ 機能

- ・ 計数機に投入された薬莢の数を自動カウントし、カウントした数は、計数表示器に表示されます。
- ・ カウントした薬莢は、薬莢収納箱に排出されます。
- ・ 長さ 18～70mm、直径 9～12mm の薬莢サイズに対応できます。
- ・ 計数能力は、長さ 18mm の薬莢の場合、カウントが開始されてから、5 分間で約 2500 個カウントできます。
- ・ 薬莢を投入する際の踏み台が付属しています。
- ・ 移動に便利なストッパー付きのキャスターを装備しています。

■ 保障

当社の責任により故障が発生した場合は、納品後 1 年間、故障した部品に対し、無償で交換、又は修理させていただきます。但し、不適当な条件・環境・取り扱い・使用方法等に起因した故障は、対象外とさせていただきます。

■ 構成品

No.	名 称	品 番	個 数
	薬莢計数機	NEPF-99A00	1
1	ホッパー	NEPF-99A01	1
2	固定キャスター	NEPF-99A02	2
3	自在キャスター	NEPF-99A03	2
4	踏み台	NEPF-99A04	1

■ サイズ・価格

品 番	全 長 (mm)	全 幅 (mm)	全 高 (mm)	価 格(円)	納 期
NEPF-99A00	1,050	680	1,300	オープン価格	最大 5ヶ月

- ※ お客様のニーズに合わせて仕様を変更する事が可能です。ご要望をお聞かせ下さい。
- ※ 仕様及び外観は、予告無しに変更される事がございますので、予めご了承下さい。