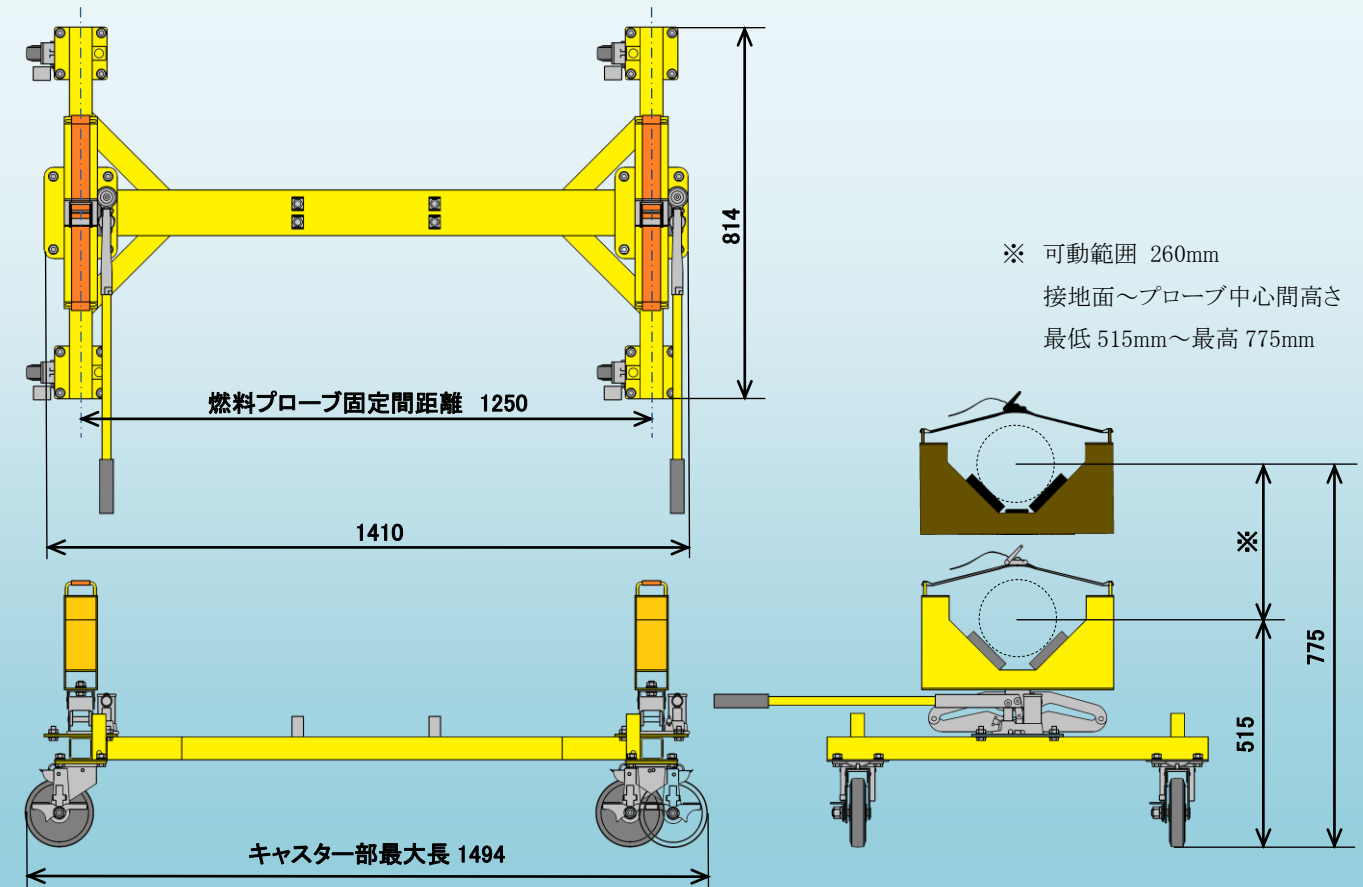
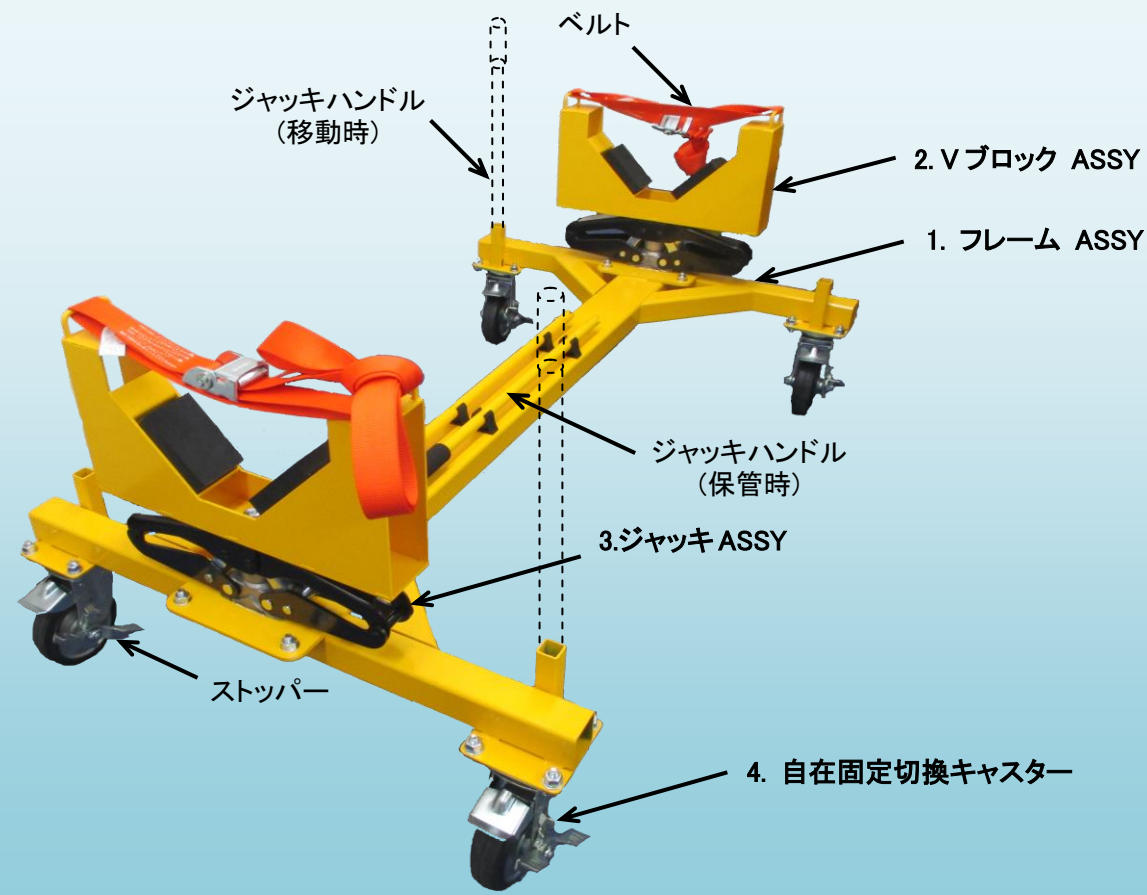


プローブ・ドローリー

燃料プローブの運搬、整備及び保管用の架台



機能

- 油圧式ジャッキにより、Vブロック ASSY に搭載された燃料プローブの昇降作業を容易に行えるので、燃料プローブ取付/取外し作業の少人化が可能です。
- 油圧式ジャッキの昇降機能、及び自在固定切換キャスターによって、燃料プローブ取付/取外し作業時に細かな位置調整が可能です。また、キャスターには可動を制限するためのストッパーが装備されています。
- 油圧式ジャッキは、それぞれ前後独立して高さ調節が可能のため、燃料プローブを傾斜させることができ、燃料プローブ内に残った燃料排出を容易に行えます。
- 燃料プローブを固定するための、ベルトを装備しており、運搬時等の脱落を防止できます。
- 2本のジャッキハンドルはフレーム ASSY に装備することにより、ドローリー移動時のハンドルとして使用でき、保管時にも本体中心部に取付けることにより、場所を取りません。

※ジャッキハンドルはフレーム ASSY のキャスター上部、及び本体中心部に装備可能

構成

No.	名称	品番	個数
	プローブ・ドローリー	NEFPD-60A00	1
1	フレーム ASSY	NEFPD-60A01	1
2	Vブロック ASSY	NEFPD-60A02	2
3	ジャッキ ASSY	NEFPD-60A03	2
4	自在固定切換キャスター	NEFPD-60A05	4

仕様・価格

品番	フレーム全長 (mm)	フレーム全幅 (mm)	燃料プローブ固定間距離 (mm)	最大許容荷重 (kg)	価格 (円)	納期
NEFPD-60A00	1,410	814	1,250	200	オープン価格	最大3ヶ月

保障

当社の責任により故障が発生した場合は、納品後1年間、故障した部品に対し、無償で交換、又は修理させていただきます。但し、不適当な条件・環境・取り扱い・使用方法等に起因した故障は、対象外とさせていただきます。

※ お客様のニーズに合わせて仕様を変更する事が可能です。ご要望をお聞かせ下さい。
 ※ 仕様及び外観は、予告無しに変更される事がございますので、予めご了承下さい。