

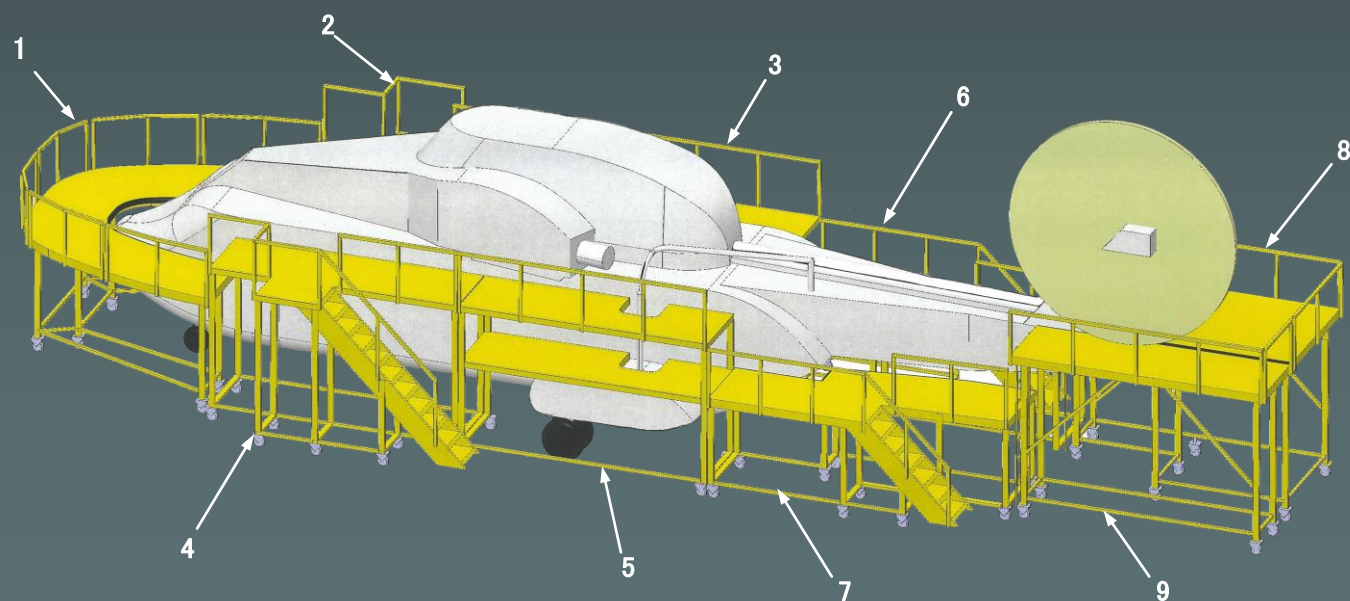
高所整備作業台 (機体前方)

MCH-101 ヘリコプタ用高所整備作業台

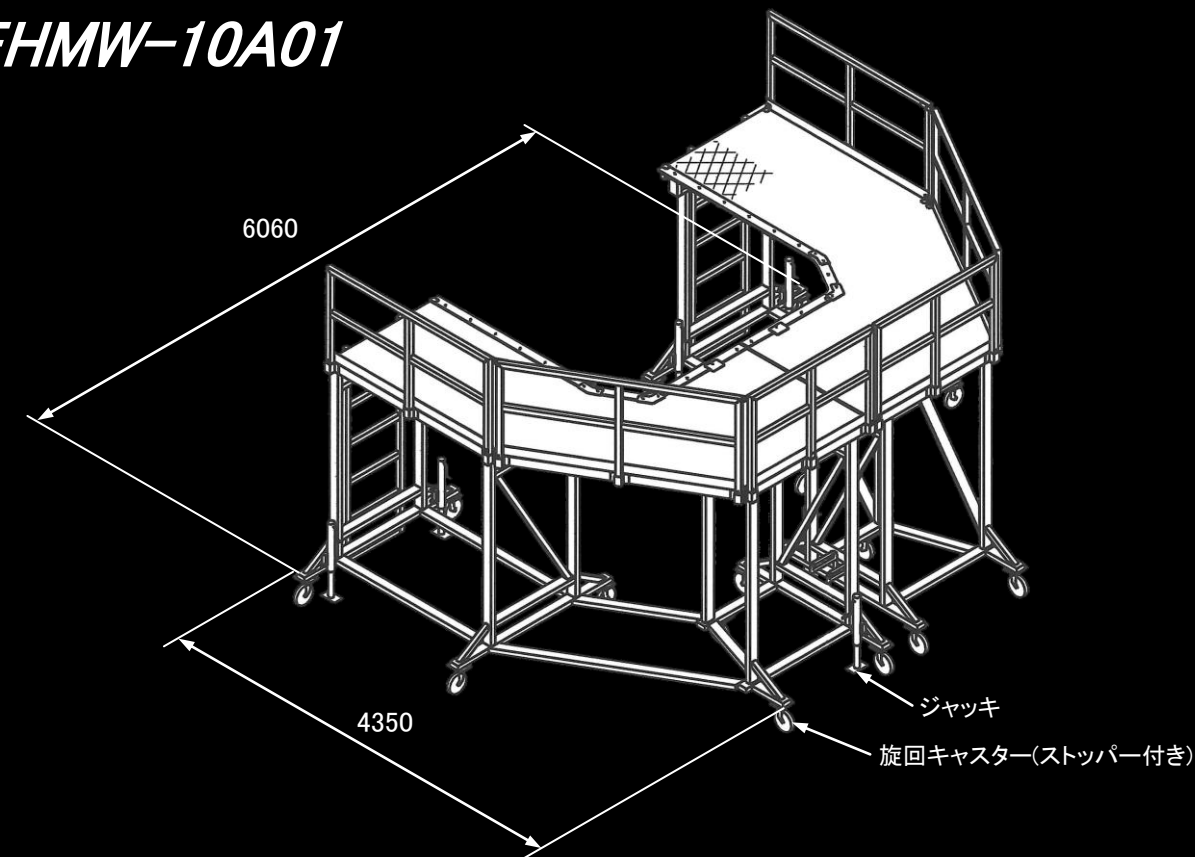
MCH-101 ヘリコプタの機体上での高所整備作業において、整備員が機体から転落する事故を防止するための高所整備作業台です。

MCH-101 ヘリコプタの機体形状に合せ、機体と高所整備作業台の隙間を極力なくした設計をしています。

9つの高所整備作業台を連結させることでMCH-101ヘリコプタの全周を囲み、高所作業での機体整備作業や機体洗浄作業をより安全に行うことができます。



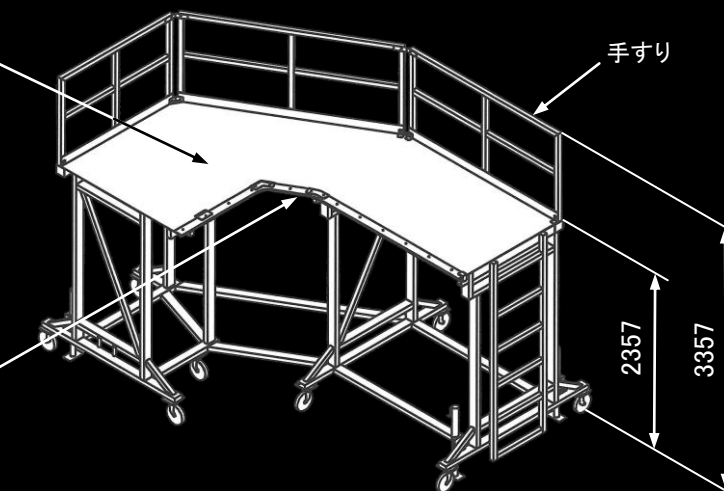
NEHMW-10A01



縞鋼板



緩衝材(参考写真)



手すり

緩衝材
機体と接触の恐れのある箇所には、損傷防止として緩衝材を取付けています。

縞鋼板
作業台の床面は、滑り止めのために、縞鋼板を適用しています。

手すり
整備員の転落防止のために、手すりを取付けています、手すりは、取外しが可能です。

2分割仕様
保管時には2分割にして、保管スペースを少なくすることができます。

旋回キャスター(ストッパー付き)
キャスターにより、容易な移動が可能です。整備の際は、ストッパーにて固定ができます。

ジャッキ
整備の際、ジャッキで固定することで、より安定した整備台となります。格納式です。

仕様変更が可能
お客様のニーズに合わせて仕様を変更することが可能です。ご要望をお聞かせ下さい。

■ ラインアップ/サイズ/価格

No.	品番	全長 (mm)	全幅 (mm)	高さ (mm)	作業台高さ (mm)	材質	価格	納期
	NEHMW-10A00	22300	7000			鉄製	オープン価格	5ヶ月
1	NEHMW-10A01	4350	6060	3357	2357	鉄製	オープン価格	5ヶ月
2	NEHMW-10A02A	4400	2150	3800	1800(一段目) 2800(二段目)	鉄製	オープン価格	5ヶ月
3	NEHMW-10A02B	4400	1300	3800	1800(一段目) 2800(二段目)	鉄製	オープン価格	5ヶ月
4	NEHMW-10A03A	4400	2150	3800	1800(一段目) 2800(二段目)	鉄製	オープン価格	5ヶ月
5	NEHMW-10A03B	4400	1300	3800	1800(一段目) 2800(二段目)	鉄製	オープン価格	5ヶ月
6	NEHMW-10A04	5000	2210	2800	1800	鉄製	オープン価格	5ヶ月
7	NEHMW-10A05	5000	2210	2800	1800	鉄製	オープン価格	5ヶ月
8	NEHMW-10A06	4508	2800	4307	3307	鉄製	オープン価格	5ヶ月
9	NEHMW-10A07	4508	1800	4307	3307	鉄製	オープン価格	5ヶ月

- ・ 最大 300kg 制限です。
- ・ NEHMW-10A02A/-10A03A/-10A04/-10A05 は、階段付き仕様です。
- ・ 本高所整備作業台は、MCH-101 専用となっています。他の機種についても、ご用意しておりますので、お気軽にお問い合わせ下さい。

※ 仕様及び外観は、予告無しに変更される事がございますので、予めご了承下さい。